



CareSlope®

Mobile Rampen für Rollstühle





CareSlope Rampen

Material: Leichtes Fieberglas und Aluminium.
Die rutschfeste Oberfläche besteht aus einem weichen Material.
Die Rampen CS-240 C und CS-285 C sind mit Kohlefaser verstärkt.
Alle Rampen sind zum einfachen Transport mit einem stabilen Tragegriff ausgestattet.
Für den Innen- und Außenbereich.
Empfehlung zur Benutzung für manuelle Rollstühle.

Maximalgewicht: 300 kg.

Sichtbarkeit: Reflektoren an jeder Ecke der Rampe für maximale Sichtbarkeit.

Maße: Alle Rampen sind 70 cm breit.

Maßtabelle:

CareSlope Rampen	Neigung: 5 ° Stufenhöhe in cm Sehr wenig Hilfe benötigt	Neigung: 8° Stufenhöhe in cm Wenig Hilfe benötigt	Neigung: 10° Stufenhöhe in cm Hilfe benötigt	Neigung: 15° Stufenhöhe in cm Viel Hilfe benötigt
CS-65	5 cm	9 cm	11 cm	15 cm
CS-100	8 cm	13 cm	17 cm	24 cm
CS-120	10 cm	16 cm	20 cm	30 cm
CS-150	13 cm	20 cm	25 cm	37 cm
CS-175	15 cm	24 cm	30 cm	43 cm
CS-200	17 cm	27 cm	34 cm	50 cm
CS-240 C	20 cm	33 cm	41 cm	60 cm
CS-285 C	24 cm	39 cm	49 cm	73 cm

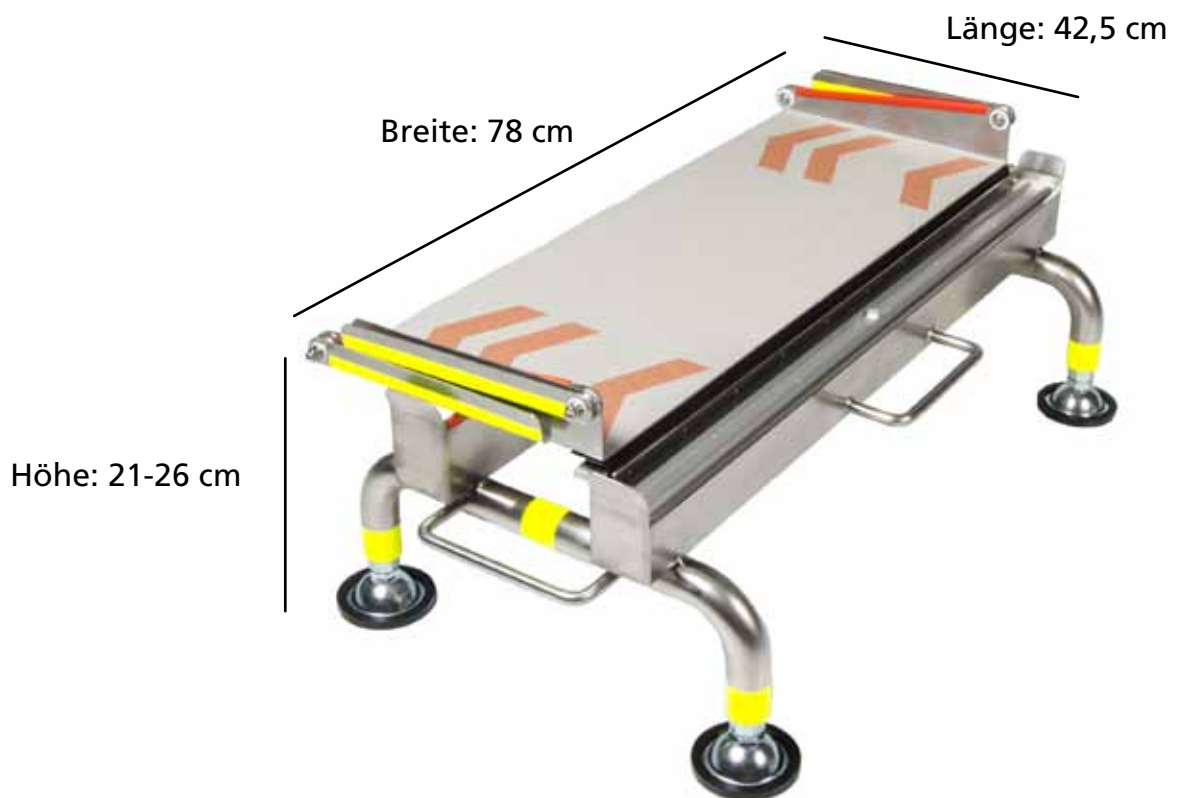
Verwenden Sie die Rampe, die vier mal so lang ist wie die Stufenhöhe.

Rampen	Kantenhöhe	Länge x Breite	Gewicht	Pakethöhe
CS-65	2,5 cm	65 cm x 70 cm	3 kg	8 cm
CS-100	2,5 cm	100 cm x 70 cm	5 kg	8 cm
CS-120	2,5 cm	120 cm x 70 cm	6 kg	8 cm
CS-150	2,5 cm	150 cm x 70 cm	8 kg	10 cm
CS-175	2,5 cm	175 cm x 70 cm	9 kg	10 cm
CS-200	2,5 cm	200 cm x 70 cm	10 kg	10 cm
CS-240 C	2,5 cm	240 cm x 70 cm	12 kg	10 cm
CS-285 C	3,5 cm	285 cm x 70 cm	15 kg	11 cm



CareSlope M

- Material:** Für den Innen- und Außenbereich.
Empfehlung zur Benutzung für manuelle Rollstühle
- Maximalgewicht:** 300 kg.
- Sichtbarkeit:** Reflektoren an jeder Ecke der Rampe für maximale Sichtbarkeit.
- Anpassung:** Anpassbar auf 80cm Stufenhöhe.
- Kombination:** Die Rampen CS-150 bis CS-285 C können ggf. kombiniert werden.



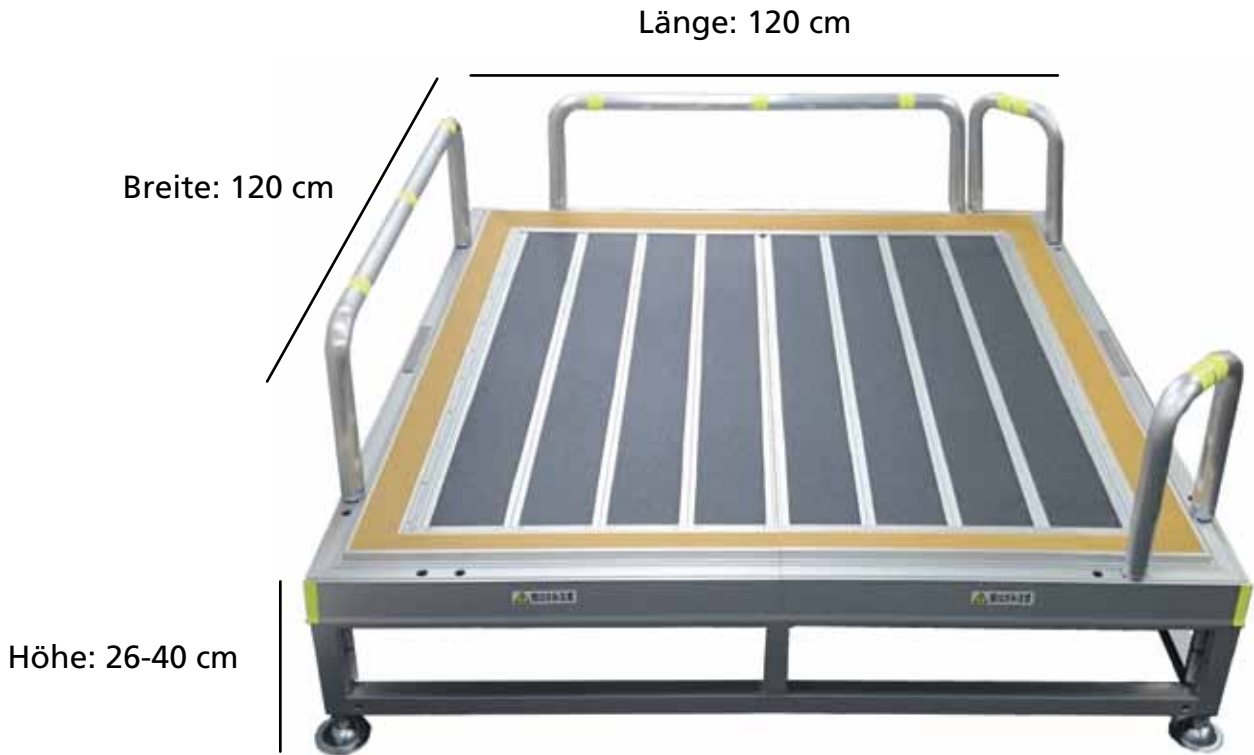
Größe Mittelstück

Name	Produkt-Nr.	Gewicht	Material
Mittelstück	CS-M	ca. 12 kg	Rostfreier Stahl, Aluminium



CareSlope C

Material:	Für hohe Stufen mit mangelndem Platz für eine lange Rampe. Empfehlung zur Benutzung für manuelle Rollstühle
Installation:	Die Eckstücke sind ohne Werkzeug einfach zu installieren.
Transport:	Die Platten können einfach auseinander gebaut und die Stützen gefaltet werden.
Maximalgewicht:	300 kg.
Sichtbarkeit:	Reflektoren an jeder Ecke der Rampe für maximale Sichtbarkeit.
Anpassung:	Anpassbar auf 80cm Stufenhöhe.
Kombination:	Oberer Teil: CS-65, CS-100, CS-120 und CS-150. Unterer Teil: CS-150, CS-200 und CS-240 C.



Größe Eckstück:

Name	Produkt-Nr.	Gewicht	Material	Wendebereich für den Rollstuhlfahrer
Eckstück	CS-C	Insgesamt: 39,6 kg Platte: 9 kg x 2 Seitliche Begrenzung L: 1,5 kg x 2 Seitliche Begrenzung S: 0,8 kg x 2	Rostfreier Stahl, Aluminium	ca. 100 cm x 100 cm (innerhalb der gelben Linie)



The logo for t-rv features the letters 't-rv' in a black, cursive font. To the left of the letters is a green circular graphic composed of three interlocking rings.



www.t-rv.de



kundenservice@t-rv.de



Gewerbering 47 | 76287 Rheinstetten



+49 (0) 7242 25 79 60

The logo for excellent systems as features the word 'excellent' in white lowercase letters on a dark blue rectangular background. To the right, the words 'systems as' are written in dark blue lowercase letters. Above the text is a circular graphic with a dotted line and a small icon of a solar panel.

excellent systems as